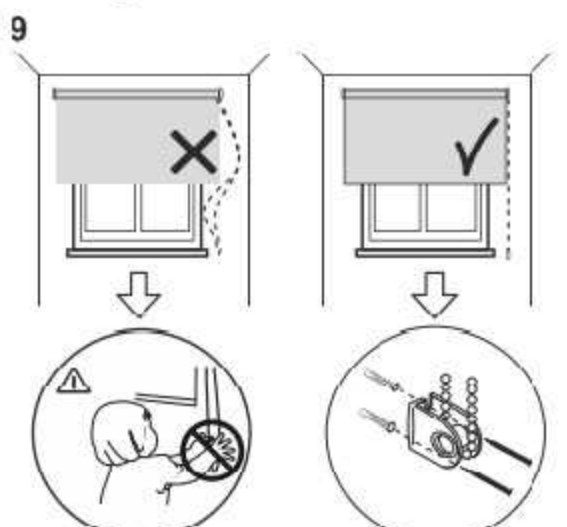
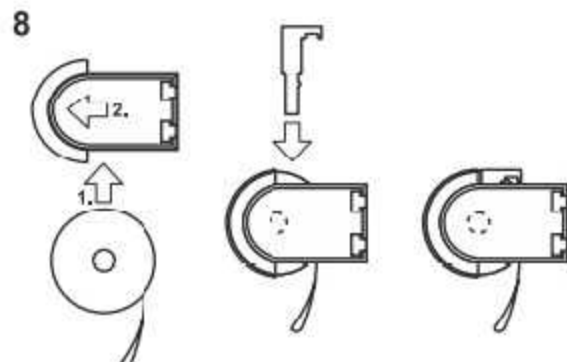
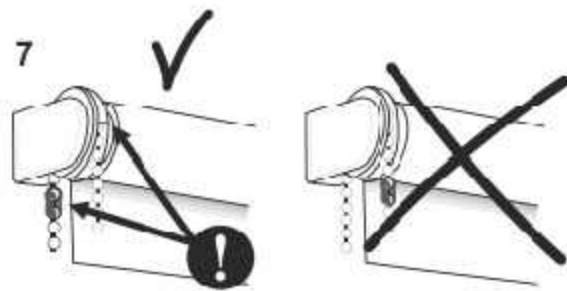
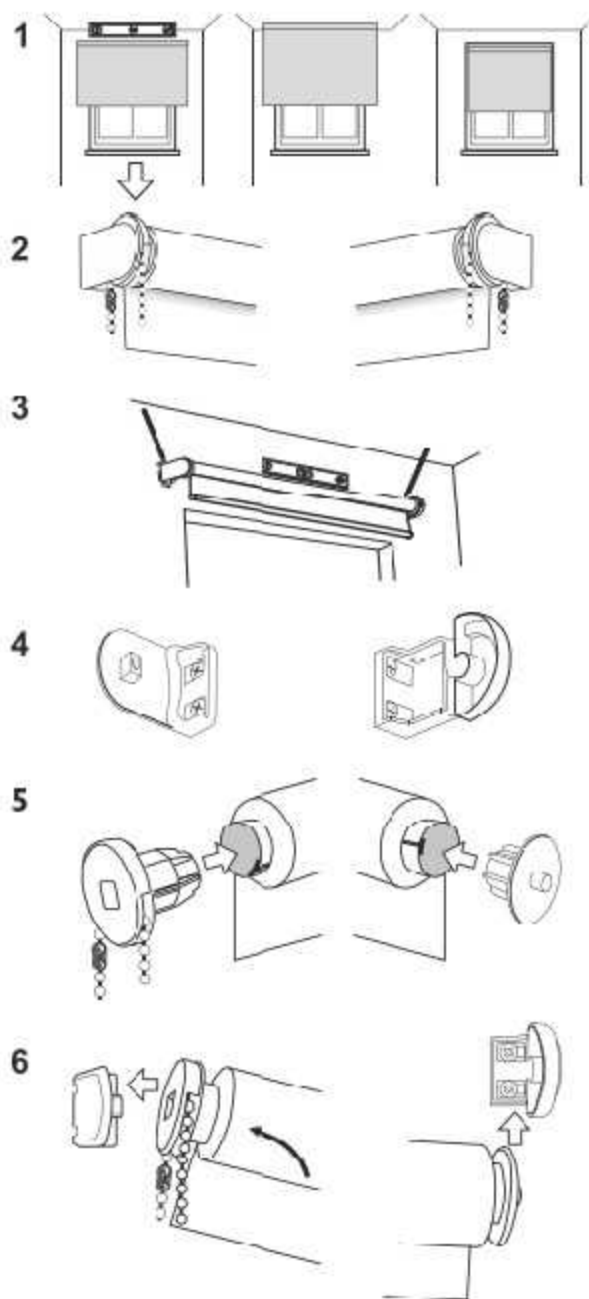
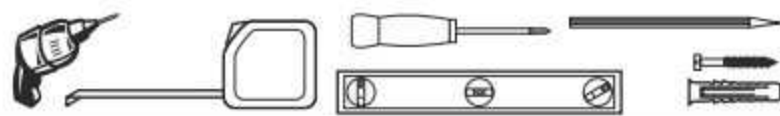
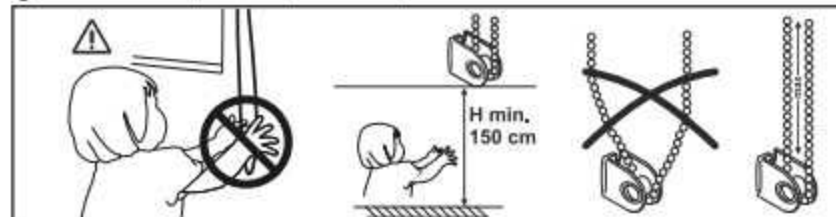




- EN Necessary tools and materials
- DE Erforderliches Werkzeug und Material
- NL Juiste gereedschap en de juiste materialen



- EN Protective device assembly instruction.
- DE Montageanleitung zur Schutzvorrichtung.
- NL Instructie voor montage van de veiligheidsvoorziening.



- EN Read these instructions carefully before installing and using the safety device. Children can be strangled if the device is not installed correctly. This safety device shall be correctly installed for the protection from strangulation of young children and the proper operation of the blind. Keep the instructions for future reference. Use of safety devices helps reduce the risk of strangulation but cannot be considered entirely foolproof.
- DE Die Montageanleitung sorgfältig vor der Installation und Benutzung der Schutzvorrichtung lesen. Eine unrichtige Installation stellt eine Erstickungsgefahr für die Kinder dar. Um die Erstickungsgefahr für kleine Kinder zu eliminieren und die Benutzung der Vorrichtung durch Blenden zu erleichtern soll die Schutzvorrichtung korrekt installiert werden. Die Anleitung ist für spätere Einsicht aufzubewahren. Die Verwendung von Schutzvorrichtungen verringert das Erstickungsrisiko, eine volle Sicherheit ist aber damit nicht gewährleistet.
- NL Lees voor de installatie en het gebruik van de veiligheidsvoorziening eerst zorgvuldig de instructies. Bij een onjuiste installatie van het apparaat bestaat het risico op verstikking van kinderen. Om verstikking door kleine kinderen te voorkomen en het gebruik van het apparaat voor blinden te vergemakkelijken moet het apparaat correct geïnstalleerd worden. Bewaar de instructie voor toekomstig gebruik. Het gebruik van de veiligheidsvoorzieningen helpt de kans op verstikking te verminderen, maar biedt geen volledige veiligheid.



EN The package contains small parts. There is the possibility of swallowing and choking small parts for children.

NL De verpakking bevat kleine onderdelen. Er bestaat, o.a., verstikkingsgevaar en gevaar door het inslikken van kleine onderdelen bij kinderen.

DE In der Verpackung befinden sich kleine Komponenten. Es gibt die Möglichkeit verschlucken oder würgen von Kindern.

Montage:

- 1, Bepaal waar de gordijn word geplaatst. Muur, Plafond of in het kozijn. Bij plaatsing aan de muur gebruikt u een waterpas om de de schroeven voor de beugels af te tekenen.
- 2, Bepaal aan welke zijde de ketting zal bevinden
- 3, Markeer de plekken voor de schroeven, gebruik voor plaatsing aan de muur een waterpas
- 4, Zet de beugels vast op de eerder gemarkeerde plekken
- 5, Assembleer de rolgordijn
- 6, Klik de einden van het rolgordijn in
- 7, Let op dat de ketting zoals afgebeeld is geplaatst
- 8, Zet de noodklemmen op zijn plek en duw deze goed vast.
- 9, Voor een kindveilige plaatsing zet u de kettinghouder vast door middel van deze recht naar beneden te strekken en de schroefplekken te markeren.

EN **WARNING** Young children can strangle in the loop formed by the cords, chains and straps that run through window coverings. They can also wrap the rope around their neck. To avoid strangulation and entanglement keep cords out of reach of small children. Move beds, cots and furniture away from the cords of window blinds. Do not tie cords together. Make sure cords do not twist and create a loop.

DE **WARNUNG** Kleine Kinder können sich durch die Schnurschlinge, Ketteschlinge und Bedienungsvorhangschnur würgen. Die Kinder können auch Schnur rings um die Hals wickeln. Um das Risiko zu vermeiden, soll man die Schnüre außer Reichweite der Kinder halten. Die Möbel, Bettchen vom Schnüre wegschieben. Die Schnüre nicht miteinander verbinden. Sicherstellen, dass die Schnüre sich nicht verheddern und keine Schlaufen bilden.

NL **WAARSCHUWING** Kleine kinderen kunnen verward of verstikt raken door de lohangende ketting van de bediening van het rolgordijn. Monteer daarom correct de kettingstopper zodat de ketting goed gespannen is. Om de veiligheid te verhogen zet babybedjes en andere meubels altijd uit de buurt van de ramen met de geïnstalleerde rolgordijnen. De touwtjes niet vastbinden. Zorg dat de touwtjes niet verstrikt raken en geen lus vormen.

EN - Information for use and maintenance

- Keep this instruction manual for future reference.
- The Polish language version of the assemble instructions is the 'Original instruction manual'.
- Mount the roller-blinds according to the instructions. Check for correct assembly with a level.
- If the blind rolls up unevenly to one side (as a result of being mounted incorrectly to window, wall or ceiling), place a pad of a sheet of paper's thickness on the opposite side, under the first roll of fabric.
- In very sunny rooms or where high temperatures occur periodically, do not unroll the blind all the way. It is recommended that two coils of fabric should be left on the tube.
- Do not wash. Small dirt should be cleaned off with a slightly wet cloth or an eraser.
- Can be vacuumed.
- Product susceptible to wrinkling.
- Before narrowing the roller-blind on your own, check products for homogeneity (shade, pattern orientation, flaws).
- Any reworks (e.g. narrowing, shortening) result in loss of warranty and are not subject to complaint.
- Roller-blinds made from new batches of fabric (purchased at certain intervals) that may differ in shade or fabric texture are not the basis for complaint.
- Acceptable working conditions of the roller blind: for indoor use at 15°C - 30°C.
- None of the components requires a periodic change and/or maintenance.
- Check the condition of the device if not used regularly and replace the device if it is faulty.
- The internal free hanging roller blind is intended for use indoors.
- The internal roller blind is intended for regulation of outdoor lighting and view inside the room.

DE - Gilt für die Verwendung und die Wartung.

- Bewahren Sie diese Bedienungsanleitung auf.
- Die polnische Sprachversion der Bedienungsanleitung ist die „Original-Bedienungsanleitung“.
- Die Rollos sollen gemäß der Anleitung montiert werden. Rollos mit Wasserwaage auf korrekte Montage prüfen.
- Erfolgt die Aufwicklung ungleichmäßig (infolge der ungenauen Montage an Fenster, Wand oder Decke), legen Sie auf der gegenüber liegenden Seite, unterhalb der ersten Stoffschicht eine Unterlegscheibe von Papierblechdicke.
- In Räumen, die einer starken Sonnenbestrahlung oder hohen Temperaturen ausgesetzt sind, Rollos nicht komplett abwickeln. Eine oder zwei Stoffschichten sollten auf dem Rohr gelassen werden.
- Nicht waschen. Leichte Verschmutzungen mit feuchtem Lappen oder Radiergummi entfernen.
- Reinigen mit Staubsauger erlaubt.
- Zerknitterung möglich.
- Vor selbständiger Reduzierung der Rollobreite prüfen Sie die Produkthomogenität (Farbton, Musterverlauf, Fehler).
- Alle Produktänderungen (z.B. Breitenreduzierung, Kürzen) führen zum Verlust der Garantie und können nicht beanstandet werden.
- Farbdifferenzen bei Rollos, die aus verschiedenen Stoffpartien gefertigt werden (Einkauf in bestimmten Zeitabständen) stellen keinen Grund zur Reklamation dar.
- Zulässige Einsatzbedingungen des Rollos: Innenraumanwendungen 15°C - 30°C.
- Keines der Elemente bedarf eines periodischen Auslausches und/oder Wartung.
- Bei regelmäßiger Benutzung ist der Zustand der Vorrichtung zu überprüfen. Wenn sie fehlerhaft funktioniert, ist sie auszutauschen.
- Das freihängende Innen-Wickelrollo ist für Innenanwendungen bestimmt.
- Das Innen-Rollo wird zur Anpassung der Beleuchtung von außen und der Raumsichtbarketeingesetzt.

NL - Gebruiks- en onderhoudsinformaties

- De rolgordijnen volgens de handleiding monteren. Controleer de juiste montage met een waterpas.
- Als het gordijn ongelijk aan een kant oprijdt (als het gevolg van een verkeerd uitgevoerde montage aan een raam, wand of plafond), plaats aan de andere kant een kussen van een dikte van een papiervel onder de eerste materiaalrol.
- In zeer zonnige ruimtes of in ruimtes waar periodiek hoge temperaturen optreden ontrol de gordijnen niet helemaal. Het is aanbevolen om twee spoelen materiaal op de buis achter te laten.
- Niet wassen. Kleine vuil moet met een licht vochtige doek of een gummetje worden gereinigd.
- Kan worden gestofzuigd.
- Product gevoelig voor rimpelen.
- Voor het zelfde vernauwen van het rolgordijn controleer de producten voor de homogeniteit (een tint, patroon, oriëntatie, gebreken)
- Alle verwerkingen (bijv. vernauwing, verkorting) leiden tot verlies van de garantie en zijn niet onderworpen aan een klacht.
- De rolgordijnen gemaakt van nieuwe materiaalpartijen (gekocht op bepaalde tijdstippen), die van elkaar in de tint of textuur kunnen verschillen, vormen geen grondslag voor een klacht.
- Geen van de onderdelen vereist periodieke vervanging en/of onderhoud.
- Als het apparaat niet regelmatig gebruikt wordt, moet zijn toestand worden gecontroleerd als het apparaat niet correct functioneert, moet het worden vervangen.
- Dit vrijhangend rolgordijn is bedoeld voor gebruik binnenshuis.
- The internal roller blind is intended for regulation of outdoor lighting and view inside the room.